

GUÍA PARA EXPENDEDORES DE TABACO Y TIMBRE DEL ESTADO

CMT: V.15/06/2021



Este documento ha sido elaborado por el Comisionado para el Mercado de Tabacos. Su contenido tiene únicamente valor informativo y carece de efectos jurídicos vinculantes.

Comisionado para el Mercado de Tabacos
Paseo de la Habana, 140
28071 – Madrid
Tel. 917 45 75 45
info@cmtabacos.hacienda.gob.es

ÍNDICE

INTRODUCCIÓN	4
1. LA RED DE EXPENDEDURÍAS DE TABACO Y TIMBRE DEL ESTADO	5
2. NORMATIVA DE APLICACIÓN	7
3. ACCESO A LA TITULARIDAD DE EXPENDEDURÍAS	9
3.1. Participación en subasta pública	9
3.1.1. Reglas para la provisión de expendedurías generales	9
3.1.2. Reglas específicas para la provisión de expendedurías de carácter complementario 10	
3.2. Compraventa o herencia	11
4. REQUISITOS PARA SER TITULAR	12
5. TIPOS DE EXPENDEDURÍAS	15
6. DERECHOS Y OBLIGACIONES DE LOS EXPENDEDORES	16
6.1. Derechos de los expendedores	16
6.2. Obligaciones de los expendedores	17
7. UBICACIÓN, INSTALACIONES Y CONDICIONES GENERALES	19
7.1. Ubicación de expendedurías	19
7.2. Condiciones de las instalaciones y locales	20
7.3. Condiciones de venta de productos de tabaco, efectos timbrados y otros	20
7.4. Trazabilidad y medidas de seguridad de los productos de tabaco	22
7.4. Rótulo identificativo	23
8. PROCEDIMIENTOS ANTE EL COMISIONADO PARA EL MERCADO DE TABACOS	28
8.1. Cambio de emplazamiento de expendedurías	29
8.2. Autorizaciones de obras en expendedurías	32
8.3. Transmisión de la titularidad	35
8.3.1. Transmisión inter vivos	36
8.3.2. Transmisión mortis causa	42
8.3. Declaración responsable para la comercialización de otros productos	45
8.4. Cierre temporal de la expendeduría	48
8.5. Almacén complementario de la expendeduría	51
8.6. Restricción horaria en las expendedurías de tabaco y timbre	54
8.7. Extensiones transitorias de expendedurías	57
8.8. Renuncia expresa a la expendeduría	60
9. PREGUNTAS MÁS FRECUENTES (FAQ)	63

INTRODUCCIÓN

El **régimen jurídico del mercado de tabacos en España** se establece en la Ley 13/1998, de 4 de mayo, de Ordenación del Mercado de Tabacos y Normativa Tributaria, y en el Real Decreto 1199/1999, de 9 de julio, por el que se desarrolla la Ley 13/1998, de 4 de mayo, de Ordenación del mercado de tabacos y normativa tributaria, y se regula el estatuto concesional de la red de expendedorías de tabaco y timbre. En este régimen coexisten actividades liberalizadas y en régimen de monopolio. En el primer grupo se encuentran las actividades de fabricación, importación, exportación y distribución de labores del tabaco, mientras que en el segundo se encuentra la venta minorista de estas labores, a través de la red de expendedorías de tabaco y timbre y los puntos de venta con recargo autorizados.

El **Comisionado para el Mercado de Tabacos**, organismo autónomo dependiente del Ministerio de Hacienda a través de la Subsecretaría, tiene atribuidas, de conformidad con su Estatuto, aprobado por Real Decreto 2668/1998, de 11 de diciembre, y el resto de normativa aplicable, las funciones de salvaguardar la neutralidad y la libre competencia del mercado de tabacos en todo el territorio nacional a través de sus funciones reguladoras y de vigilancia, velar por el cumplimiento de los operadores del mercado de toda la normativa a través de sus facultades de control, inspección y sanción, así como administrar y supervisar la Red de Expendedorías de Tabaco y Timbre del Estado y actuar como órgano de interlocución con los operadores.

Para **más información**, puede consultar en los siguientes medios:

- [Nuestra página web](#) y nuestra [Sede Electrónica](#), donde encontrará información general del Comisionado, organigrama, normativa aplicable, procedimientos electrónicos, estadísticas, precios de labores, trazabilidad y otras novedades de interés para los operadores.
- [Servicio de Atención a los Operadores](#), en horario de mañana (lunes a viernes de 9:00 a 14:30) y tarde (lunes a jueves de 15:30 a 18:00):
 - **917 45 75 45**
 - info@cmtabacos.hacienda.gob.es
 - **Paseo de la Habana, 140, 28071, Madrid**

1. LA RED DE EXPENDEDURÍAS DE TABACO Y TIMBRE DEL ESTADO

Con la instauración del estanco del tabaco en España, el Estado se reservó, a través de distintas modalidades, las rentas generadas por el comercio del tabaco. El monopolio fiscal del Estado en la fabricación, importación, distribución y comercialización de tabaco se regularía en las sucesivas leyes que hasta finales del siglo XX se fueron aprobando, gestionándose la explotación en régimen de arrendamiento o como concesión pública.

La incorporación de España a la Unión Europea supuso la extinción del monopolio de fabricación, importación y distribución de labores de tabaco y su liberalización definitiva, con excepción de la venta minorista a través de las expendedurías de tabaco y timbre del Estado.

El mantenimiento de la titularidad del Estado en el monopolio de comercio al por menor de labores de tabaco, que continúa revistiendo el carácter de servicio público, constituye un instrumento fundamental e irrenunciable del Estado para el control de un producto estancado como es el tabaco, con notable repercusión aduanera, tributaria y sanitaria.

Así, la venta al por menor de productos de tabaco, efectos timbrados y signos de franqueo en el territorio nacional, con la excepción de la Comunidad Autónoma de Canarias, sigue constituyendo un monopolio del Estado, que se ejerce a través de la Red de Expendedurías de Tabaco y Timbre, cuyos titulares tienen la consideración de concesionarios del Estado. La expedición de efectos timbrados en la Comunidad Autónoma de Canarias se realiza mediante establecimientos al efecto integrados en la Red General de Expendedurías.

Las expendedurías de tabaco y timbre se conciben pues como una concesión administrativa del Estado, que permite a sus titulares vender un producto como el tabaco, así como los efectos timbrados y los signos de franqueo, adquiridos de los correspondientes distribuidores autorizados, y en régimen de exclusividad en un territorio determinado durante el plazo de concesión, que dura con carácter general veinticinco años.

La red de Expendedurías de Tabaco y Timbre del Estado, de larga tradición en España y en otros países de nuestro entorno europeo más cercano, contribuye a luchar de forma eficaz contra toda clase de comercio ilícito de productos de tabaco, a facilitar el control tributario y aduanero, a evitar la aparición de oligopolios en la venta minorista que podrían afectar negativamente a la neutralidad, a asegurar la regularidad en el abastecimiento de productos de forma homogénea en todo el territorio nacional, a supervisar la calidad de los productos ofrecidos a los consumidores, a controlar la publicidad y promoción de productos de tabaco, la adecuada conservación de los productos y la prestación del servicio público de venta de efectos timbrados y signos de franqueo en todo el territorio, contribuyendo además a la prestación de otros servicios adicionales.

2. NORMATIVA DE APLICACIÓN

El marco normativo más relevante para la regulación de la Red minorista de Expendedurías de Tabaco y Timbre se compone de las normas que se refieren a continuación.

Normativa del mercado de tabacos sobre ordenación del mercado, régimen general, el Comisionado para el Mercado de Tabacos, operadores y procedimientos:

- [Ley 13/1998, de 4 de mayo, de Ordenación del Mercado de Tabacos y Normativa Tributaria.](#)
- [Ley 50/1998, de 30 de diciembre, de Medidas Fiscales, Administrativas y del Orden Social.](#)
- [Real Decreto 1199/1999, de 9 de julio, por el que se desarrolla la Ley 13/1998, de 4 de mayo, de Ordenación del Mercado de Tabacos y Normativa Tributaria y regula el estatuto concesional de la red de expendedurías de tabaco y timbre.](#)
- [Real Decreto 2668/1998, de 11 de diciembre, por el que se aprueba el Estatuto del Organismo autónomo Comisionado para el Mercado de Tabacos.](#)
- [Orden HAC/475/2021, de 29 de abril, por la que se aprueban los modelos de autoliquidación y liquidación de la tasa y el canon establecidos en la Ley 13/1998, de 4 de mayo, de Ordenación del Mercado de Tabacos y Normativa Tributaria.](#)

Otra normativa aplicable sobre represión del contrabando, suministro, consumo y trazabilidad de productos del tabaco:

- [Ley Orgánica 12/1995, de 12 de diciembre, de Represión del Contrabando.](#)
- [Ley 28/2005, de 26 de diciembre, de Medidas sanitarias frente a tabaquismo y reguladora de la venta, el suministro, el consumo y la publicidad de los productos del tabaco.](#)
- [Real Decreto 579/2017, de 9 de junio, por el que se regulan determinados aspectos relativos a la fabricación, presentación y](#)

comercialización de los productos del tabaco y los productos relacionados (transposición de la Directiva 2014/40/UE).

- Orden HAC/1365/2018, de 12 de diciembre, por la que se aprueban las normas técnicas relativas a la trazabilidad y las medidas de seguridad de los productos del tabaco, en desarrollo de los artículos 21 y 22 del Real Decreto 579/2017, de 9 de junio, por el que se regulan determinados aspectos relativos a la fabricación, presentación y comercialización de los productos del tabaco y los productos relacionados.

3. ACCESO A LA TITULARIDAD DE EXPENDEDURÍAS

Se puede acceder a la titularidad de una expendeduría de tabaco y timbre del Estado a través de la participación en la correspondiente convocatoria de **subasta pública** o a través de la **compra o sucesión** de alguna de las concesiones existentes en la actualidad de sus respectivos titulares.

3.1. Participación en subasta pública

Previa convocatoria pública en el Boletín Oficial del Estado de un **procedimiento de subasta** por la **Subsecretaría del Ministerio de Hacienda**, en la que se adjudicará al mejor precio ofertado, y referida a zonas definidas en la propia subasta con criterios comerciales, de servicio público, de distancias entre expendedurías y de población.

A la mencionada subasta pueden concurrir quienes con plena capacidad de obrar acrediten unos criterios de selección mínimos determinados en la correspondiente convocatoria y el resto de requisitos previstos en la normativa aplicable y que se sintetizan en esta Guía.

Las condiciones de ejercicio de tal actividad se configuran en el Estatuto Concesional establecido en el Real Decreto 1199/1999, de 9 de julio.

Las nuevas concesiones tendrán una **duración de veinticinco (25) años**. Vencido el plazo de vigencia, se convocará subasta para una nueva provisión de la expendeduría. Hasta la nueva adjudicación, el anterior concesionario podrá seguir prestando el servicio, previa autorización del Comisionado para el Mercado de Tabacos.

3.1.1. Reglas para la provisión de expendedurías generales

Las expendedurías se proveerán por **subasta pública** entre las personas que reúnan los requisitos y no estén incurso en las circunstancias que se recogen en el Real Decreto 1199/1999, de 9 de julio. La convocatoria de la subasta, que se aprobará mediante resolución de la Subsecretaría de Hacienda,

publicada en el "Boletín Oficial del Estado", determinará las zonas o polígonos donde proceda la instalación de expendedurías.

En la fijación de dichas zonas se tendrán en cuenta criterios comerciales, de rentabilidad, de servicio público, de distancias entre expendedurías y de población. Los pliegos de bases de la subasta se aprobarán con ocasión de cada convocatoria. Las bases de la subasta habrán de ser no discriminatorias, objetivas y transparentes, fundándose la adjudicación de las nuevas plazas en el mejor precio ofertado. La resolución de la subasta se aprobará mediante resolución de la Subsecretaría de Hacienda, y se publicará en el "Boletín Oficial del Estado".

Las nuevas concesiones tendrán una **duración de veinticinco (25) años**. Vencido el plazo de vigencia, se convocará subasta para una nueva provisión de la expendeduría. Hasta la nueva adjudicación, el anterior concesionario podrá seguir prestando el servicio, previa autorización del Comisionado para el Mercado de Tabacos.

3.1.2. Reglas específicas para la provisión de expendedurías de carácter complementario

Las expendedurías de carácter complementario se proveerán por resolución de la Subsecretaría de Hacienda, previo informe y propuesta del Comisionado para el Mercado de Tabacos, mediante **subasta** en favor de comerciantes individuales que dispongan o que se comprometan a disponer de un establecimiento en la localidad de que se trate, siempre que se den en los peticionarios las circunstancias expresadas en los artículos 26.Uno y 33.Tres del Real Decreto 1199/1999, de 9 de julio, que los establecimientos propuestos no se encuentren incurso en ninguna de las prohibiciones establecidas por la legislación sanitaria, y que los productos comercializados no perjudiquen la conservación de las labores de tabaco ni de los efectos timbrados; de acuerdo con las condiciones que se establezcan en el clausulado del pliego.

A la convocatoria de la subasta se le dará publicidad exponiendo los oportunos anuncios por un período de treinta días naturales en los Ayuntamientos respectivos o en sus Alcaldías pedáneas, publicándose en el "Boletín Oficial

del Estado". Será preciso, previamente a la adjudicación, informe del Comité Consultivo del Comisionado para el Mercado de Tabacos. La adjudicación se publicará en el "Boletín Oficial del Estado".

3.2. *Compraventa o herencia*

También se puede adquirir la titularidad de la concesión a través de la **transmisión inter-vivos o mortis causa** de alguna de las concesiones ya existentes, **durante el plazo que reste de concesión**, en favor de otra persona física que reúna los requisitos para ser titular, previa **autorización del Comisionado para el Mercado de Tabacos**, de acuerdo con los diferentes **procedimientos de transmisión de expendedurías** previstos en la normativa aplicable y que se sintetizan en **esta Guía**.

4. REQUISITOS PARA SER TITULAR

Como concesionarios del Estado, para obtener la titularidad de una Expendedurías de Tabaco y Timbre del Estado será necesaria la concurrencia de los siguientes requisitos:

- a) Ser persona física de nacionalidad española o nacional de cualquiera de los Estados miembros de la Unión Europea, con capacidad para el ejercicio del comercio.
- b) Comprometerse a gestionar por sí mismo la expendeduría cuya concesión le haya sido otorgada, sin perjuicio de la ayuda que puedan prestar los auxiliares o dependientes que precise.
- c) No ser titular de una expendeduría de tabaco y timbre, de una autorización de Punto de Venta con Recargo, ni tener vinculación profesional o laboral con cualquiera de los importadores, fabricantes y mayoristas de tabaco.

No obstante, los expendedores de tabaco y timbre podrán, previa inscripción en el Registro de Importadores del Comisionado para el Mercado de Tabacos, mantener una vinculación laboral o profesional con otros operadores mayoristas para realizar la introducción de productos de tabaco prevista en el artículo 1.Dos.c) de la Ley 13/1998, de 4 de mayo, de Ordenación del Mercado de Tabacos y Normativa Tributaria.

- d) No haber sido condenado o hallarse procesado por delito de contrabando o sancionado por infracción administrativa de contrabando conforme a la legislación vigente.
- e) No haber dado lugar, por causa en que se le declare culpable, a la revocación de una expendeduría o de un Punto de Venta con Recargo.
- f) Las mencionadas en los párrafos a) a f) del artículo 71.1 y a) del artículo 71.2 de la Ley 9/2017, de 8 de noviembre, de Contratos del Sector Público:
 - 1º) No hallarse al corriente en el cumplimiento de las obligaciones tributarias o de Seguridad Social impuestas por las disposiciones vigentes.
 - 2º) Haber sido condenadas mediante sentencia firme por delitos de terrorismo, constitución o integración de una organización o grupo

criminal, asociación ilícita, financiación ilegal de los partidos políticos, trata de seres humanos, corrupción en los negocios, tráfico de influencias, cohecho, fraudes, delitos contra la Hacienda Pública y la Seguridad Social, delitos contra los derechos de los trabajadores, prevaricación, malversación, negociaciones prohibidas a los funcionarios, blanqueo de capitales, delitos relativos a la ordenación del territorio y el urbanismo, la protección del patrimonio histórico y el medio ambiente, o a la pena de inhabilitación especial para el ejercicio de profesión, oficio, industria o comercio.

- 3º) Haber sido sancionadas con carácter firme por infracción grave en materia profesional que ponga en entredicho su integridad, de disciplina de mercado, de falseamiento de la competencia, de integración laboral y de igualdad de oportunidades y no discriminación de las personas con discapacidad, o de extranjería, de conformidad con lo establecido en la normativa vigente; o por infracción muy grave en materia medioambiental de conformidad con lo establecido en la normativa vigente, o por infracción muy grave en materia laboral o social, de acuerdo con lo dispuesto en el texto refundido de la Ley sobre Infracciones y Sanciones en el Orden Social, aprobado por el Real Decreto Legislativo 5/2000, de 4 de agosto, así como por la infracción grave prevista en el artículo 22.2 del citado texto.
- 4º) Haber solicitado la declaración de concurso voluntario, haber sido declaradas insolventes en cualquier procedimiento, hallarse declaradas en concurso, salvo que en este haya adquirido eficacia un convenio o se haya iniciado un expediente de acuerdo extrajudicial de pagos, estar sujetos a intervención judicial o haber sido inhabilitados conforme a la Ley 22/2003, de 9 de julio, Concursal, sin que haya concluido el período de inhabilitación fijado en la sentencia de calificación del concurso.
- 5º) Haber incurrido en falsedad al efectuar la declaración responsable a que se refiere el artículo 140 o al facilitar cualesquiera otros datos relativos a su capacidad y solvencia, o haber incumplido, por causa que le sea imputable, la obligación de comunicar la información prevista en el artículo 82.4 y en el artículo 343.1.

- 6º) Estar afectado por una prohibición de contratar impuesta en virtud de sanción administrativa firme, con arreglo a lo previsto en la Ley 38/2003, de 17 de noviembre, General de Subvenciones, o en la Ley 58/2003, de 17 de diciembre, General Tributaria.

La concurrencia de alguna de las circunstancias a que se refiere el apartado anterior, acaecida en el período a que se extiende la concesión, determinará la inmediata revocación de la misma salvo que, en supuestos de no estar al corriente en las obligaciones tributarias o de la Seguridad Social la Administración opte de forma fehaciente por el embargo de la concesión.

Igual norma es aplicable para el supuesto de que se acreditase la falsedad de los documentos y datos en virtud de los cuales se hubiera obtenido la concesión.

5. TIPOS DE EXPENDEDURÍAS

Los puntos de venta que constituyen la Red de Expendedurías de Tabaco y Timbre del Estado se clasifican en **generales** y de **carácter complementario**.

Tienen la consideración de **expendedurías generales** los establecimientos comerciales instalados en locales independientes, que tengan por objeto principal la venta al consumidor, a los precios de tarifa de los productos o documentos indicados en el artículo 31, apartados Uno a Tres, del Real Decreto 1199/1999, de 9 de julio.

Se denomina **expendedurías de carácter complementario** a las que se autoricen en aquellas localidades o núcleos de población, en especial en zonas rurales, donde por su reducido número de habitantes, escasa rentabilidad prevista o cualquier otra causa, no resulte viable la instalación de una expendeduría general. Estas expendedurías se emplazarán necesariamente en un establecimiento mercantil de la localidad de que se trate, donde la venta de los productos monopolizados constituye una actividad complementaria de la comercial que, con carácter principal, aquél desarrolle. En todo caso será necesario que el establecimiento comercial no esté incurso en ninguna de las prohibiciones establecidas en la normativa vigente en materia sanitaria. La venta de labores de tabaco deberá realizarse de forma independiente, en el mismo local, no pudiendo perjudicar la conservación del tabaco.

Las **expendedurías situadas en establecimientos penitenciarios** se regirán por lo dispuesto en el apartado Dos de la Disposición Adicional Séptima de la Ley 13/1998, de 4 de mayo.

Cuando las circunstancias económicas o comerciales de la explotación de una expendeduría complementaria o las demográficas de la localidad en que esté situada lo aconsejaren, el Comisionado para el Mercado de Tabacos puede proceder a su **cambio de clasificación y su conversión en general**, así como, en su caso, a convocar una nueva plaza de expendeduría general, o complementaria. En dichos casos, el titular de la expendeduría dispondrá de tres meses para retirar los productos no permitidos.

6. DERECHOS Y OBLIGACIONES DE LOS EXPENDEDORES

6.1 Derechos de los expendedores

La titularidad de una expendeduría de tabaco y timbre del Estado otorga el derecho a comercializar de forma exclusiva un producto estancado como el tabaco, los efectos timbrados y los signos de franqueo, en un territorio determinado y durante el plazo que dure la concesión. En particular, los titulares de expendedurías tendrán los siguientes derechos:

- a) Gestionar y explotar, directamente y por su cuenta y riesgo, el punto de venta.
- b) Abastecer dentro del local de la expendeduría los puntos de venta con recargo que le hubieran sido asignados.
- c) Percibir los márgenes y comisiones correspondientes a la venta de tabaco y expendición de efectos timbrados y signos de franqueo: 9 por ciento del precio de venta al público de cigarros; 8,5 por ciento del precio de venta al público del resto de productos de tabaco; y el 4% de los efectos timbrados y signos de franqueo.
- d) Transmitir la concesión, variar su emplazamiento o sus instalaciones.
- e) Servirse en el desempeño de sus funciones, de personas que le auxilien o en quienes delegue funciones no primordiales, ni de forma permanente.
- f) Obtener del Comisionado para el Mercado de Tabacos la tutela efectiva de los derechos reconocidos en la normativa.
- g) Conocer el estado de tramitación de los expedientes tramitados ante el Comisionado en que estuvieren interesados o fuesen parte.
- h) Estar representados a través de las organizaciones profesionales, en los órganos asesores del Comisionado.
- i) Gestionar los puntos de venta con recargo con las condiciones y alcance previstos en el artículo 25 del Real Decreto 1199/1999, de 9 de julio.
- j) Cualesquiera otros derechos reconocidos en las normas aplicables o en el pliego de condiciones de la respectiva concesión.

6.2. Obligaciones de los expendedores

Los titulares estarán sujetos al cumplimiento de los siguientes deberes:

- a) Tener a la venta en su establecimiento los productos que en cada momento comercialicen los distintos distribuidores y que el mercado demande, realizando una adecuada gestión de las existencias, que permita mantener suficiente margen de seguridad sobre las ventas previstas para el período entre suministros.
- b) Garantizar el adecuado almacenamiento y conservación de las labores de tabaco, rotándolo en forma tal que su envejecimiento no incida en su calidad o características, y manipulándolo de forma adecuada para que no se produzcan deterioros en el mismo.
- c) Exhibir los productos en forma adecuada y neutral respecto a marcas, fabricantes o distribuidores.
- d) Exponer, en lugar visible del establecimiento, el título de la concesión, así como cualesquiera otras noticias, rótulos o carteles que establezca el Comisionado.
- e) Mantener las instalaciones en adecuado estado de pulcritud y dignidad requeridas para la atención al consumidor.
- f) Dirigirse al cliente con la debida cortesía, facilitando su elección con la información que se requiera, sin inclinar capciosamente la elección hacia productos determinados. En particular deberá vigilar escrupulosamente el cumplimiento de la normativa establecida en relación con la venta a menores y demás disposiciones dictadas en materia sanitaria en relación con la venta de tabaco.
- g) Mantener unas adecuadas condiciones de servicio al público mediante la apertura del establecimiento durante un mínimo de ocho horas diarias de lunes a viernes, y cuatro horas los sábados por la mañana, excepto festivos, con respeto en todo caso de la legislación vigente en cada momento. Los horarios que restrinjan la apertura respecto de los mínimos indicados requerirán la autorización del Comisionado para el Mercado de Tabacos, previa justificación de su conveniencia. En todo caso el horario de apertura estará expuesto al público.

- h) Cumplir las obligaciones que respecto de la gestión personal de la expendeduría se establecen en el Real Decreto 1199/1999, de 9 de julio. A todos los efectos relacionados con los expedientes tramitados por el Comisionado, se entenderá que el domicilio es el lugar en que la expendeduría se encuentre ubicada.
- i) No realizar actos que afecten a la neutralidad del mercado ni supongan competencia desleal respecto de otras expendedurías.
- j) Tener a disposición del público una lista o tarifa de los precios de venta al público de las labores de tabaco que se comercialicen.
- k) Responder personalmente de las acciones u omisiones que supongan incumplimiento de la normativa concesional imputables a sus empleados o familiares afectos a la actividad.
- l) Abonar al distribuidor mayorista los pedidos suministrados en las condiciones y plazos correspondientes.
- m) Acreditar la superación de los cursos de formación para el ejercicio de la actividad de expendeduría que a tal efecto se homologuen por el Comisionado para el Mercado de Tabacos.
- n) Responder directamente de la gestión del punto de venta con recargo que le sea delegada en los términos previstos en el artículo 25 del Real Decreto 1199/1999, de 9 de julio.
- o) Al abono de las tasas por los trámites previstos en el artículo 5.Ocho.a) de la Ley 13/1998, de 4 de mayo.
- p) Igualmente están obligados al cumplimiento de cualesquiera otros deberes reconocidos en la presente norma, en otras disposiciones legales o en el pliego de condiciones de la respectiva concesión.

Junto al resto de obligaciones, los titulares están obligados al pago del **canon concesional anual**, previsto en el artículo 13 de la Ley 50/1998, de 30 de diciembre, de Medidas Fiscales, Administrativas y del Orden Social, aplicable a las expendedurías creadas a partir de la entrada en vigor de la Ley 13/1998 y a las que, existentes con anterioridad, sean transmitidas a partir de dicha fecha o experimenten novación relevante, como el cambio de emplazamiento, autorización de nuevos almacenes o concesión de puntos de venta transitorios. Este canon se liquida anualmente por el Comisionado para el Mercado de Tabacos y consta de una parte fija, en función de la población del municipio de la expendeduría, y una parte variable, en función de las ventas.

7. UBICACIÓN, INSTALACIONES Y **CONDICIONES GENERALES**

7.1. Ubicación de expendedurías

En el caso de adquisición de la titularidad tras la participación en la convocatoria de una subasta pública por el Ministerio de Hacienda, la **ubicación de la expendeduría** vendrá determinada en la propia convocatoria, ya sea delimitando el término municipal o, dentro de un municipio, la zona concreta.

Para cualquier **cambio de emplazamiento**, se deberá contar con la **previa autorización del Comisionado para el Mercado de Tabacos**, debiendo respetarse los límites establecidos en el artículo 39 del Real Decreto 1199/1999, de 9 de julio, y en la correspondiente convocatoria pública de la concesión de expendeduría. Con carácter general, los requisitos del nuevo emplazamiento son los siguientes:

- 1) Deberá estar en el **mismo término municipal**.
- 2) No podrá trasladarse a una **distancia superior a 1.500 metros** desde la ubicación originaria.
- 3) No podrá trasladarse a **menos de 150 metros de otra expendeduría**.
- 4) No podrá ubicarse a **menos de 100 metros de un centro educativo**.
- 5) Tampoco podrán autorizarse cambios de emplazamiento a las siguientes ubicaciones:
 - a) Centros de las Administraciones públicas.
 - b) Centros sanitarios, de servicios sociales, docentes, culturales o deportivos.
 - c) Centros de atención y de ocio y esparcimiento de menores.
 - d) Cualquier otro lugar, centro o establecimiento donde esté prohibido su consumo, según la Ley 28/2005, de 26 de diciembre, de medidas sanitarias frente al tabaquismo y reguladora de la venta, el suministro, el consumo y la publicidad de los productos del tabaco.

7.2. Condiciones de las instalaciones y locales

Los establecimientos deberán poseer **adecuados locales para la conservación de los productos y mantenerse en las condiciones de decoro y limpieza que exige la atención al público**. El rótulo identificativo no podrá ser utilizado por los establecimientos autorizados para la venta con recargo y los que se refieran a otros tipos de productos de comercialización autorizada en expendedorías se situarán con subordinación al reglamentario en tamaño y significación estética.

El almacenamiento de los productos deberá realizarse en los lugares en que radiquen las correspondientes expendedorías. Se admitirá, en el caso de las expendedorías de tabaco y timbre, la utilización de otros locales previa autorización del Comisionado para el Mercado de Tabacos (expediente de almacén complementario), consideradas las circunstancias que concurran en cada caso, teniendo en cuenta el aumento de ventas del expendedor y la disponibilidad de locales dentro de la zona donde se ubica.

7.3. Condiciones de venta de productos de tabaco, efectos timbrados y otros

La titularidad de una expendedoría otorga el derecho a vender en régimen de exclusividad en una ubicación determinada aquellos productos estancados establecidos en la ley, tales como los productos de tabaco, signos de franqueo y efectos timbrados.

El precio de venta de los productos de tabaco deberá ser el publicado en el "Boletín Oficial del Estado". Puede consultar el precio de venta vigente de los productos en el Portal del Comisionado para el Mercado de Tabacos: <https://www.hacienda.gob.es/es-ES/Areas%20Tematicas/CMTabacos/Paginas/PreciosLabores.aspx>

De la venta de productos estancados, los expendedores perciben una comisión establecida por ley:

- **9 por ciento del precio de venta al público de cigarros.**
- **8,5 por ciento del precio de venta al público del resto de productos de tabaco.**

- **4 por ciento de los efectos timbrados y signos de franqueo.**

De acuerdo con la normativa en vigor, cuando se efectúen ventas a los Puntos de Venta con Recargo (~~autorizados y asignados a un expendedor~~) (tienen obligación en todo caso, aunque no estén autorizados), debe siempre extenderse la **factura o vendí** correspondiente, que ampara la circulación de los productos de tabaco, **con independencia del volumen de la venta efectuada.**

Como concesionarios del Estado, los expendedores deberán velar en todo momento por asegurar un **servicio público de calidad y velar en su actividad comercial por la neutralidad.**

Así, **en el exterior** de los locales en los que se ubiquen las expendedorías se deberá guardar la debida neutralidad, únicamente deberá figurar el rótulo identificativo reglamentario, carente de cualquier aspecto de promoción o publicidad, quedando expresamente prohibida toda identificación externa a través de cualquier medio (mobiliario, luminosos, carteles, pegatinas, etc.) con elementos propios, logotipos o rótulos de fabricantes, marquistas, distribuidores o cualquier otro operador o de cualquiera de sus marcas y productos.

En el interior de los locales, solo podrán estar visibles los productos que se ofrecen al consumidor, de forma neutral, sin favorecer directa o indirectamente a ningún fabricante u operador, ni a ninguna de sus marcas o productos, sin perjuicio de las promociones que hayan sido comunicadas al Comisionado para el Mercado de Tabacos, y de acuerdo con la normativa aplicable.

Las expendedorías también **pueden comercializar libremente artículos de fumador, librería y papelería.**

Asimismo, **pueden prestar otros servicios o comercializar otros productos distintos, siempre y cuando comuniquen al Comisionado para el Mercado de Tabacos la correspondiente declaración**, y se trate de productos que **no afecten a la debida conservación y comercialización del tabaco y timbre del Estado o a la seguridad de los usuarios.**

7.4. Trazabilidad y medidas de seguridad de los productos de tabaco

La Directiva 2014/40/UE obliga a los Estados miembros de la Unión Europea a poner en marcha un sistema de registro y seguimiento de los productos del tabaco que se fabriquen o comercialicen en la Unión Europea que exige marcar todos los envases con un código identificador único y obliga a todos los operadores y sus instalaciones a estar registrados, debiendo trazar el movimiento de los productos del tabaco a lo largo de la cadena de suministro hasta la puesta a disposición del consumidor. Asimismo, los productos deberán incorporar medidas de seguridad adicionales que irán en las precintas fiscales.

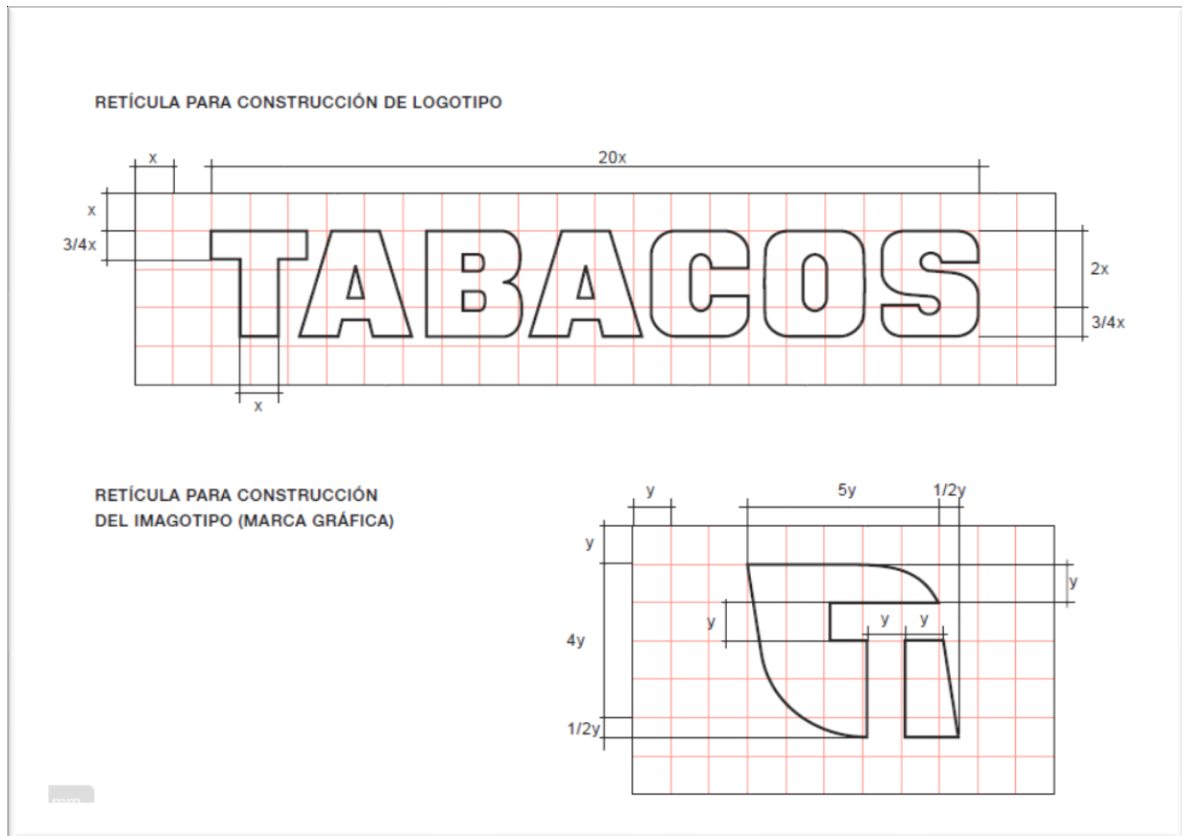
La Directiva 2014/40/UE se transpuso al ordenamiento jurídico español mediante el Real Decreto 579/2017, de 9 de junio, por el que se regulan determinados aspectos relativos a la fabricación, presentación y comercialización de los productos del tabaco y los productos relacionados. La Orden HAC/1365/2018, de 12 de diciembre, por la que se aprueban las normas técnicas relativas a la trazabilidad y las medidas de seguridad de los productos del tabaco, en desarrollo de los artículos 21 y 22 del Real Decreto 579/2017, de 9 de junio, por el que se regulan determinados aspectos relativos a la fabricación, presentación y comercialización de los productos del tabaco y los productos relacionados ha detallado aquellos aspectos necesarios para la implementación del sistema de trazabilidad y las medidas de seguridad en España.

Para conocer cómo afecta el sistema de trazabilidad de los productos de tabaco a los expendedores de tabaco y timbre, puede consultar el apartado [Trazabilidad en el Portal Web del Comisionado](#), y la siguiente Guía.

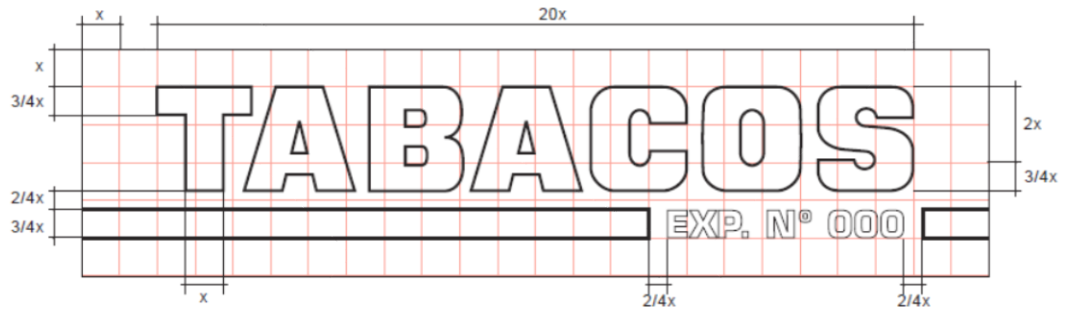


7.4. Rótulo identificativo

El **rótulo identificativo** de los establecimientos de la Red de Expendedurías de Tabaco y Timbre del Estado será establecido por el Comisionado para el Mercado de Tabacos; **el actual está** constituido por una letra T en color rojo sobre fondo de hoja de tabaco en amarillo cromo y rótulos con la indicación «Tabacos», siendo «Timbre» en las islas Canarias, en iguales colores.

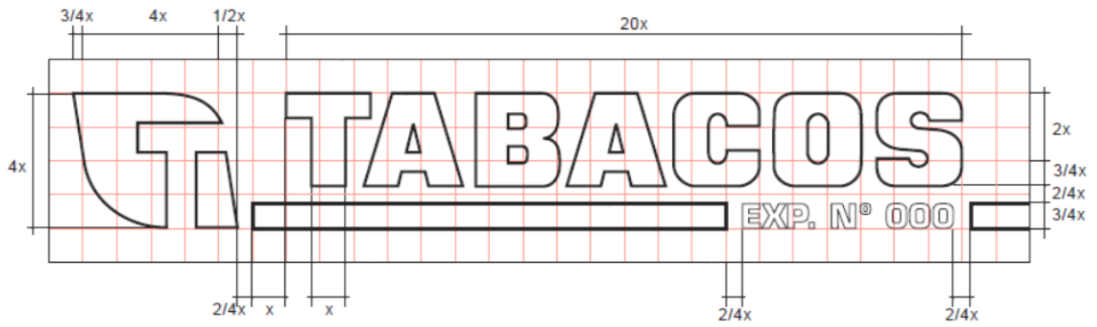


RETÍCULA PARA RÓTULO SIMPLE

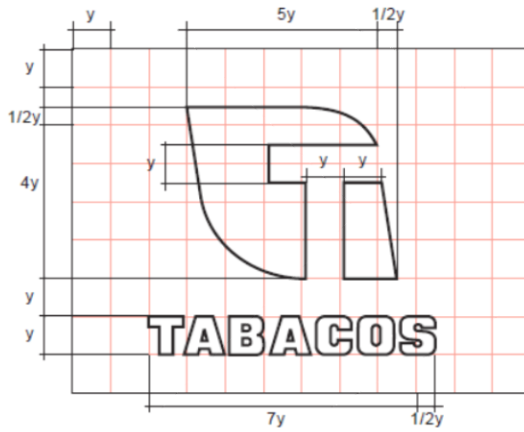


TABACOS
EXP. N° 000

RETÍCULA PARA RÓTULO COMPUESTO



RETÍCULA PARA BANDEROLA



TIPOGRAFÍA

TABACOS

TABACOS

TABACOS
EXP. N° 000

- Tipología del logotipo basada en la fuente Eurostile Bold modificada

Eurostile Bold

TABACOS

- Para el número de la expendencia o establecimiento autorizado, con el fin de facilitar el cambio de número, se utilizará esa misma tipografía sin modificar:

Eurostile Bold

**A B C D E F G H I J K L M
N O P Q R S T U V X Y Z
1 2 3 4 5 6 7 8 9 0**

EXP. N° 000

COLORES



- El color del logotipo, la marca gráfica y todos los elementos que los acompañan en sus diversas aplicaciones será:

PANTONE 136 C



Siempre se aplicará, sin excepción, sobre fondo de color estipulado como:

PANTONE 202 C



PANTONE 136

PANTONE 202

CMYK

CIAN 0%

CIAN 0%

MAGENTA 27%

MAGENTA 100%

AMARILLO 76%

AMARILLO 61%

NEGRO 0%

NEGRO 43%

RAL

RAL 3003

RAL 1028

APLICACIONES ROTULACIÓN (BANDEROLA)



APLICACIONES ROTULACIÓN

● RÓTULO



● RÓTULO SIMPLE



● RÓTULO COMPUESTO



8. PROCEDIMIENTOS ANTE EL COMISIONADO PARA EL MERCADO DE TABACOS

La declaración del monopolio estatal en la comercialización de los productos estancados, y la consideración de los expendedores como concesionarios del Estado y prestadores de un servicio público, suponen que su actividad se encuentra sometida a un extenso régimen de control y supervisión público.

Así, tanto para la adquisición de la titularidad como a lo largo de todo el plazo de vigencia de la concesión hasta su extinción, es necesario contar con la autorización del Estado, como titular del monopolio, a través del Comisionado para el Mercado de Tabacos.

A continuación, se detallan los principales trámites y solicitudes que los expendedores pueden dirigir al Comisionado para el Mercado de Tabacos, incluyendo modelos de solicitud y la documentación que deberán remitir¹.

¹ La información relativa a la protección de datos personales de cada procedimiento estará disponible en los modelos de solicitud en la sede electrónica del Comisionado para el Mercado de Tabacos.

8.1. Cambio de emplazamiento de expendedorías

Los titulares de una expendedoría podrán **variar su emplazamiento** respetando, en todo momento, las limitaciones previstas en el Real Decreto 1199/1999, de 9 de julio, previa autorización del Comisionado para el Mercado de Tabacos.

Con carácter general, los requisitos del nuevo emplazamiento son los siguientes:

- 1) Deberá estar en el **mismo término municipal**.
- 2) No podrá trasladarse a una **distancia superior a 1.500 metros** desde la ubicación originaria.
- 3) No podrá trasladarse a **menos de 150 metros de otra expendedoría**.
- 4) No podrá ubicarse a **menos de 100 metros de un centro educativo**.
- 5) Tampoco podrán autorizarse cambios de emplazamiento a las siguientes ubicaciones:
 - e) Centros de las Administraciones públicas.
 - f) Centros sanitarios, de servicios sociales, docentes, culturales o deportivos.
 - g) Centros de atención y de ocio y esparcimiento de menores.
 - h) Cualquier otro lugar, centro o establecimiento donde esté prohibido su consumo, según la Ley 28/2005, de 26 de diciembre, de medidas sanitarias frente al tabaquismo y reguladora de la venta, el suministro, el consumo y la publicidad de los productos del tabaco.

**SOLICITUD DE AUTORIZACIÓN PARA EL CAMBIO DE EMPLAZAMIENTO DE
EXPENDEDURÍA DE TABACO Y TIMBRE DEL ESTADO**

DATOS IDENTIFICATIVOS DEL TITULAR*

Nombre y apellidos:

NIF:

Correo electrónico:

Teléfono de contacto:

DATOS IDENTIFICATIVOS DE LA EXPENDEDURÍA*

Código CMT de la expendedoría:

Nombre de la expendedoría:

Ubicación actual:

Ubicación propuesta:

Distancia entre la ubicación actual y la ubicación propuesta:

Distancia a las tres expendedorías más cercanas:

Distancia al centro docente más cercano:

***Datos obligatorios**

Declaro que la presente solicitud cumple todos los requisitos exigidos por la Ley 13/1998, de 4 de mayo, de Ordenación del mercado de tabacos y normativa tributaria, la Ley 28/2005, de 26 de diciembre, de medidas sanitarias frente al tabaquismo y reguladora de la venta, el suministro, el consumo y la publicidad de los productos del tabaco, el Real Decreto 1199/1999, de 9 de julio, por el que se desarrolla la Ley 13/1998, de 4 de mayo, y el resto de normas aplicables.

Doy mi consentimiento para que el Comisionado para el Mercado de Tabacos consulte mis datos personales, de residencia, de estar al corriente de mis obligaciones tributarias y con la Seguridad Social, de registros penales. En caso contrario, deberá aportarse la documentación acreditativa correspondiente.

Fecha:

Firma del titular:

INSTRUCCIONES

- Datos identificativos del titular (Indicar nombre y apellidos completos, NIF, correo electrónico y teléfono de contacto).
- Datos identificativos de la expendedoría (Indicar nombre, código del CMT y dirección).
- Ubicación actual, ubicación propuesta, distancia entre la ubicación actual y la propuesta, distancia, distancia a las tres expendedorías más cercanas y distancia al centro docente más cercano (dirección actual de la expendedoría, municipio, código postal y provincia).
- Puede enviar su solicitud, junto con la documentación correspondiente, al Comisionado para el Mercado de Tabacos a través de los siguientes medios:
 - Registro electrónico: <https://rec.redsara.es/registro/action/are/acceso.do>
 - [Oficina de Registro](#) de cualquier Administración.
 - Correo postal: Paseo de la Habana, 140, 28071 – Madrid.

DEBERÁ ADJUNTARSE LA SIGUIENTE DOCUMENTACIÓN

- Autoliquidación de la tasa con código 596 – Prestación de servicios del mercado de tabacos, Tarifa 4ª, Clase 1ª.
- Título de disponibilidad del local propuesto.
- Memoria descriptiva del proyecto del local propuesto, indicando superficie útil, total y parcial por usos.
- Plano en planta del local propuesto y plano de sección /alzado del local propuesto.
- Plano de situación con todos los locales: actual, propuesto, 3 expendedorías más cercanas y centros docentes.
- Fotografías del local propuesto (interior y exterior).
- Certificación **expedida por Técnico Colegiado** competente (con número y Colegio Oficial) de las coordenadas geográficas del local (puerta de acceso) expresada en grados, minutos y segundos y de las distancias² entre el local propuesto y el actual, entre el local propuesto y las 3 expendedorías más cercanas y entre el local propuesto y el Centro docente hasta 300 metros.

² Las distancias se medirán según lo establecido en el apartado 2.2 del Pliego de Condiciones de la última convocatoria de concurso de provisión de expendedorías generales de tabaco y timbre publicado hasta la fecha:

“La medición de distancias, que serán certificadas por el técnico colegiado competente..., se realizará en metros lineales, que serán computados partiendo del centro de la puerta de acceso a la... expendedoría... más próxima al emplazamiento ofertado y siguiendo por una línea perpendicular a la del eje de la acera. Se prolongará por dicho eje, ya sea recto, quebrado o curvo, hasta la intersección con el eje de la acera o aceras siguientes, continuándose por dicho eje hasta el punto que coincida con la intersección de la perpendicular al centro de la puerta del local ofertado, por la que se continuará la medición....

Cuando la expendedoría que se pretenda instalar, ocupe un local situado en el chaflán por un cruce de aceras, la distancia al eje de la acera se medirá por una línea recta desde el centro de la puerta al local -si hubiera más de una desde la más próxima- hasta la intersección de los ejes de las aceras que crucen, continuando de la forma establecida en el párrafo anterior.

En cualquier caso, la medición se hará por el camino más corto, abierto al tránsito, no considerándose los pasajes, pasadizos o cualesquiera otras vías análogas cerradas o limitadas por barreras naturales o arquitectónicas”.

8.2. Autorizaciones de obras en expendedurías

Los expendedores no podrán variar las condiciones esenciales de instalación de las expendedurías según aparecieran configuradas en el instante concesional, o con ocasión de ulteriores autorizaciones, sin perjuicio de la realización de las obras de reparación y obras menores de mejora que fuesen necesarias o convenientes.

Esto no obstante podrán realizar obras que supongan modificación esencial de las instalaciones, de la superficie dedicada o de su distribución, o que implique suspensión de la actividad comercial durante un período superior a quince días si mediare autorización al efecto por parte del Comisionado para el Mercado de Tabacos, si la reforma, en su conjunto, resultase conveniente para la actividad comercial objeto de la concesión.

Se consideran **modificaciones esenciales de las instalaciones** de la expendeduría el cambio de ubicación de la puerta de acceso a la expendeduría, la apertura de nuevas puertas de acceso y la variación de la superficie de la expendeduría.

**SOLICITUD DE AUTORIZACIÓN DE OBRAS EN EXPENDEDURÍAS DE TABACO Y
TIMBRE DEL ESTADO**

DATOS IDENTIFICATIVOS DEL TITULAR*

Nombre y apellidos:

NIF:

Correo electrónico:

Teléfono de contacto:

DATOS IDENTIFICATIVOS DE LA EXPENDEDURÍA*

Código CMT de la expendeduría:

Nombre de la expendeduría:

Dirección de la expendeduría:

DESCRIPCIÓN RESUMIDA DE LA OBRA*

***Datos obligatorios**

Fecha:

Firma del titular:

INSTRUCCIONES

- Datos identificativos titular (Indicar nombre y apellidos completos, NIF, correo electrónico y teléfono de contacto).
- Datos identificativos de la expendedoría (Indicar nombre y código de la expendedoría).
- Descripción resumida de la obra (Indicar de modo resumido la obra que se pretende acometer en la expendedoría).
- Puede enviar su solicitud, junto con la documentación correspondiente, al Comisionado para el Mercado de Tabacos a través de los siguientes medios:
 - Registro electrónico: <https://rec.redsara.es/registro/action/are/acceso.do>
 - [Oficina de Registro](#) de cualquier Administración.
 - Correo postal: Paseo de la Habana, 140, 28071 – Madrid.

DEBERÁ ADJUNTARSE LA SIGUIENTE DOCUMENTACIÓN

- Autoliquidación de la tasa con código 596 – Prestación de servicios del mercado de tabacos, Tarifa 4ª, Clase 2ª.
- Documentación técnica **expedida por un Técnico Colegiado** (con número y Colegio Oficial), incluyendo:
 - 1) Memoria descriptiva del proyecto de nuevo local.
 - 2) Plano de planta y sección del nuevo local, en el que conste la superficie útil total del local, con expresa mención de la zona utilizada para expendedoría (siempre que haya venta de otros productos en el mismo local) y la distribución de la misma (zona de atención al público, almacén, cava de puros...).
 - 3) Plano de planta del local actual en el que se encuentra la expendedoría, donde conste la superficie útil: total y parciales por usos.
 - 4) Fotografías en color del local (al menos dos, una del interior y otra del exterior).
 - 5) Cuando se proceda a la apertura de una nueva puerta en la expendedoría: Plano de situación de las TRES expendedorías más próximas a la nueva puerta propuesta, con certificación de las distancias al mismo.
 - 6) Coordenadas geográficas de la puerta de acceso a la expendedoría con longitud y latitud expresadas en grados, minutos y segundos.

Si se ha producido cambio en la denominación o numeración de la calle en la que se encuentra la expendedoría, se presentará certificado del Ayuntamiento acreditando dicho cambio.

8.3. Transmisión de la titularidad

La transmisión de la titularidad de las expendedurías podrá realizarse **mortis causa** o por actos **inter vivos**.

Dentro del plazo de concesión, las expendedurías pueden ser transmitidas a cualquier persona física que reúna los requisitos exigidos para ser concesionario y no se halle incurso en las circunstancias que se mencionan en esta norma con carácter general.

Las concesiones transmitidas desde la entrada en vigor de la Ley 24/2005 tendrán una vigencia temporal de veinticinco años, a contar desde la fecha de la primera transmisión que se produzca desde la entrada en vigor de dicha Ley, sin perjuicio de lo previsto en la Disposición transitoria quinta³ de la Ley 13/1998, de 4 de mayo. Dentro de este plazo, y por el plazo que reste, las expendedurías pueden ser objeto de otras transmisiones a cualquier persona física que reúna los requisitos exigidos para ser concesionarios, previa autorización del Comisionado para el Mercado de Tabacos.

Todos los supuestos de transmisión deberán ser objeto de autorización previa por el Comisionado para el Mercado de Tabacos, que podrá exigir la realización de obras de mejora y adaptación para el adecuado cumplimiento de las obligaciones establecidas en el Real Decreto 1199/1999, de 9 de julio.

³ **Disposición transitoria quinta.** Transmisión y vigencia de las concesiones administrativas existentes con anterioridad a 1 de enero de 2013: Todas aquellas **concesiones existentes que con anterioridad a 1 de enero de 2013** tuvieran un plazo de vigencia inferior a veinticinco años, por haber sido transmitidas en aplicación de lo dispuesto en el artículo 21 de la Ley 24/2005, de 18 de noviembre, de reformas para el impulso de la productividad, **prorrogarán su vigencia otros cinco años más a contar desde el día de su extinción.**

Asimismo, todas aquellas **concesiones existentes con anterioridad a 1 de enero de 2013 sin plazo de vigencia limitada**, por no haber sido objeto de transmisión al amparo de la autorización concedida en el artículo 21 de la Ley 24/2005, de 18 de noviembre, de reformas para el impulso de la productividad, **tendrán una vigencia temporal de 30 años a contar desde la fecha de la primera transmisión** que se produzca a partir de 1 de enero de 2013.

8.3.1 Transmisión inter vivos

La transmisión ínter vivos de la titularidad a favor de cualquier persona física que reúna los requisitos exigidos para ser concesionario, sólo podrá realizarse cuando el titular **cedente la hubiera ejercido efectivamente durante un período mínimo de cinco años**, salvo caso de incapacidad sobrevenida.

Asimismo, no podrá transmitirse la concesión si el titular cedente hubiera sido sancionado por una infracción muy grave en los últimos cinco años, o dos graves, en los últimos tres años, siempre que sean firmes en vía administrativa. Tampoco podrá transmitirse si el titular estuviese incurso en un procedimiento sancionador por infracción del Real Decreto 1199/1999, de 9 de julio, hasta la resolución y archivo del mismo.

Las expendedurías no podrán ser transmitidas cuando sobre ellas se haya trabado un embargo por parte de las autoridades administrativas o judiciales. A estos efectos, los embargos sobre las concesiones se anotan preventivamente en el Comisionado para el Mercado de Tabacos, que no autorizará transmisiones mientras dichos embargos se mantengan en vigor.

En el expediente de transmisión de la expendeduría el interesado deberá justificar el cumplimiento de todos los requisitos exigidos para una nueva concesión.

La transmisión consecuencia de un embargo administrativo se registrará por las reglas previstas en el artículo 46 del Real Decreto 1199/1999, de 9 de julio, debiendo cumplir, en todo caso, los demás requisitos establecidos en el mencionado Real Decreto.

El titular de la expendeduría deberá solicitar autorización para la transmisión al Comisionado para el Mercado de Tabacos especificando la identidad de la persona propuesta para sucederle. La designación obligatoriamente habrá de realizarse en documento público donde conste el valor del bien transmitido.

**SOLICITUD DE AUTORIZACIÓN PARA LA TRANSMISIÓN INTER-VIVOS DE LA
TITULARIDAD DE LA EXPENDEURÍA SIN CAMBIO DE EMPLAZAMIENTO**

DATOS IDENTIFICATIVOS DEL TITULAR ACTUAL*

Nombre y apellidos:

NIF:

Correo electrónico:

Teléfono de contacto:

DATOS IDENTIFICATIVOS DEL TITULAR PROPUESTO*

Nombre y apellidos:

NIF:

Correo electrónico:

Teléfono de contacto:

DATOS IDENTIFICATIVOS DE LA EXPENDEURÍA*

Código CMT de la expendeduría:

Nombre de la expendeduría:

Ubicación actual:

***Datos obligatorios**

Declaro que la presente solicitud cumple todos los requisitos exigidos por la Ley 13/1998, de 4 de mayo, de Ordenación del mercado de tabacos y normativa tributaria, la Ley 28/2005, de 26 de diciembre, de medidas sanitarias frente al tabaquismo y reguladora de la venta, el suministro, el consumo y la publicidad de los productos del tabaco, el Real Decreto 1199/1999, de 9 de julio, por el que se desarrolla la Ley 13/1998, de 4 de mayo, y el resto de normas aplicables.

El titular propuesto declara que se compromete a gestionar por sí mismo la expendeduría, que no realiza ninguna otra actividad por cuenta propia o ajena y que no se encuentra en situación de gran invalidez ni de incapacidad.

Doy mi consentimiento para que el Comisionado para el Mercado de Tabacos consulte mis datos personales, de residencia, de estar al corriente de mis obligaciones tributarias y con la Seguridad Social, de registros penales. En caso contrario, deberá aportarse la documentación acreditativa correspondiente.

Fecha:

Fecha:

Firma del titular actual:

Firma del titular propuesto:

INSTRUCCIONES

- Datos identificativos titular (Indicar nombre y apellidos completos, NIF, correo electrónico y teléfono de contacto).
- Datos identificativos titular propuesto (Indicar nombre y apellidos completos, NIF, correo electrónico y teléfono de contacto).
- Datos identificativos de la expendeduría (Indicar nombre y código de la expendeduría).
- Ubicación actual (Indicar dirección actual de la expendeduría, municipio, código postal y provincia).
- Puede enviar su solicitud, junto con la documentación correspondiente, al Comisionado para el Mercado de Tabacos a través de los siguientes medios:
 - Registro electrónico: <https://rec.redsara.es/registro/action/are/acceso.do>
 - [Oficina de Registro](#) de cualquier Administración.
 - Correo postal: Paseo de la Habana, 140, 28071 – Madrid.

DEBERÁ ADJUNTARSE LA SIGUIENTE DOCUMENTACIÓN

- Autoliquidación de la tasa con código 596 – Prestación de servicios del mercado de tabacos, Tarifa 4ª, Clase 2ª.
- Fotocopias del DNI del titular y del designado como nuevo titular.
- Designación y aceptación en documento público, en la cual el titular designa al nuevo titular y este acepta la transmisión de la expendeduría, indicando el valor económico de la concesión de la expendeduría que se transmite. (art. 46 Real Decreto 1199/1999, de 9 de julio, por el que se desarrolla la Ley 13/1998, de 4 de mayo, de Ordenación del mercado de tabacos y normativa tributaria).
- Fe de vida del titular actual (a obtener en el Registro Civil). No necesario si la escritura es de fecha reciente.
- Fotografías actuales en color del local, tanto del interior como del exterior.
- Memoria descriptiva y plano de planta del local actualizados, realizados por **Técnico colegiado** (con número y Colegio Oficial), no siendo necesario el visado por el Colegio Profesional correspondiente, así como coordenadas geográficas del local (puerta de acceso) en grados, minutos y segundos.

Si se ha producido cambio en la denominación o numeración de la calle en la que se encuentra la expendeduría, se presentará certificado del Ayuntamiento acreditando dicho cambio.

**SOLICITUD DE AUTORIZACIÓN PARA LA TRANSMISIÓN INTER-VIVOS DE LA
TITULARIDAD DE LA EXPENDEDURÍA CON CAMBIO DE EMPLAZAMIENTO**

DATOS IDENTIFICATIVOS DEL TITULAR ACTUAL*

Nombre y apellidos:

NIF:

Correo electrónico:

Teléfono de contacto:

DATOS IDENTIFICATIVOS DEL TITULAR PROPUESTO*

Nombre y apellidos:

NIF:

Correo electrónico:

Teléfono de contacto:

DATOS IDENTIFICATIVOS DE LA EXPENDEDURÍA*

Código CMT de la expendeduría:

Nombre de la expendeduría:

Ubicación actual:

Ubicación propuesta:

Distancia entre la ubicación actual y la ubicación propuesta:

Distancia a las tres expendedurías más cercanas:

Distancia al centro docente más cercano:

***Datos obligatorios**

Declaro que la presente solicitud cumple todos los requisitos exigidos por la Ley 13/1998, de 4 de mayo, de Ordenación del mercado de tabacos y normativa tributaria, la Ley 28/2005, de 26 de diciembre, de medidas sanitarias frente al tabaquismo y reguladora de la venta, el suministro, el consumo y la publicidad de los productos del tabaco, el Real Decreto 1199/1999, de 9 de julio, por el que se desarrolla la Ley 13/1998, de 4 de mayo, y el resto de normas aplicables. El titular propuesto declara que se compromete a gestionar por sí mismo la expendeduría, que no realiza ninguna otra actividad por cuenta propia o ajena y que no se encuentra en situación de gran invalidez ni de incapacidad. Doy mi consentimiento para que el Comisionado para el Mercado de Tabacos consulte mis datos personales, de residencia, de estar al corriente de mis obligaciones tributarias y con la Seguridad Social, de registros penales. En caso contrario, deberá aportarse la documentación acreditativa correspondiente.

Fecha:

Fecha:

Firma del titular actual:

Firma del titular propuesto

INSTRUCCIONES

- Datos identificativos titular (Indicar nombre y apellidos completos, NIF, correo electrónico y teléfono de contacto).
- Datos identificativos titular propuesto (Indicar nombre y apellidos completos, NIF, correo electrónico y teléfono de contacto).
- Datos identificativos de la expendeduría (Indicar nombre y código de la expendeduría).
- Ubicación actual (Indicar dirección actual de la expendeduría, municipio, código postal y provincia).
- Ubicación propuesta (Indicar dirección propuesta de la expendeduría, municipio, código postal y provincia).
- Distancia entre la ubicación actual y la ubicación propuesta (Indicar distancia medida en metros lineales).
- Distancia a las tres expendedurías más cercanas (Indicar distancia medida en metros lineales a cada una de las tres expendedurías más cercanas).
- Distancia al centro docente más cercano (Indicar distancia medida en metros lineales).
- Puede enviar su solicitud, junto con la documentación correspondiente, al Comisionado para el Mercado de Tabacos a través de los siguientes medios:
 - Registro electrónico: <https://rec.redsara.es/registro/action/are/acceso.do>
 - [Oficina de Registro](#) de cualquier Administración.
 - Correo postal: Paseo de la Habana, 140, 28071 – Madrid.

DEBERÁ ADJUNTARSE LA SIGUIENTE DOCUMENTACIÓN

- Autoliquidación de la tasa con código 596 – Prestación de servicios del mercado de tabacos, Tarifa 4ª, Clase 1ª.
- Fotocopias del DNI del titular y del designado como nuevo titular.
- Designación y aceptación en documento público, en la cual el titular designa al nuevo titular y este acepta la transmisión de la expendeduría, indicando el valor económico de la concesión de la expendeduría que se transmite. (art. 46 Real Decreto 1199/1999, de 9 de julio, por el que se desarrolla la Ley 13/1998, de 4 de mayo, de Ordenación del mercado de tabacos y normativa tributaria).
- Fe de vida del titular actual (a obtener en el Registro Civil). No necesario si la escritura es de fecha reciente.
- Título de disponibilidad del local propuesto.
- Documentación técnica **realizada y firmada por un Técnico Colegiado** (con número y Colegio Oficial), incluyendo:
 - 1 Memoria descriptiva del proyecto de nuevo local.
 - 2 Plano de planta y plano de sección del local propuesto.

- 3 Plano de situación con todos los locales: actual, propuesto, TRES expendedurías más cercanas y centros docentes.
- 4 Fotografías en color del local (al menos dos, una del interior y otra del exterior).
- 5 Certificación de las coordenadas geográficas del local propuesto (puerta de acceso) expresadas en grados, minutos y segundos.
- 6 Certificado de distancia entre local propuesto y actual, entre local propuesto y las TRES expendedurías más cercanas y entre local propuesto y Centro docente hasta 300 metros.

8.3.2. Transmisión mortis causa

La titularidad de una expendeduría se puede adquirir tras el fallecimiento del titular, debiendo tener en cuenta lo siguiente.

No será obstáculo para la designación del sucesor el hecho de no ostentar éste la plena capacidad de obrar, que deberá ser completada por quien ejerza la patria potestad o, en su caso, mediante la constitución del organismo tutelar correspondiente, que habrá de tener lugar con anterioridad a la toma de posesión del designado como sucesor.

No será exigible el periodo de cinco años para poder transmitir la titularidad de la misma.

El sucesor, que habrá de ser **designado en testamento o documento público**, deberá realizar idéntica solicitud a la prevista en el caso de transmisiones inter vivos en el plazo de **seis meses siguientes al fallecimiento**.

En el supuesto de falta de previsión por el causante corresponderá a los coherederos por mayorías, dentro de cada grado y de acuerdo con la preferencia establecida por el Código Civil, la elección de la persona de entre ellas llamada a la titularidad de la expendeduría. Dicha designación y la correspondiente solicitud habrá de efectuarse necesariamente en el plazo de **cuatro meses siguientes al fallecimiento** del causante.

El Comisionado para el Mercado de Tabacos, hasta tanto dicte resolución definitiva en el expediente de sucesión mortis causa, podrá autorizar, cuando lo estime conveniente para el servicio público, que el designado o propuesto como sucesor continúe atendiendo provisionalmente la expendeduría. Iguales medidas provisionales, en relación con uno de los coherederos, podrán ser adoptadas en el supuesto de existir contienda judicial sobre la persona del posible sucesor, y siempre a reserva de las medidas provisionales que pudiera dictar la autoridad judicial competente.

La persona que conforme a lo prevenido en el apartado anterior continúe provisionalmente al frente de la expendeduría responderá de su actuación en el desempeño de tal actividad como si de un expendedor se tratase.

**SOLICITUD DE AUTORIZACIÓN PARA LA TRANSMISIÓN MORTIS CAUSA
DE LA TITULARIDAD DE EXPENDEURÍAS DE TABACO Y TIMBRE DEL
ESTADO**

DATOS IDENTIFICATIVOS DEL TITULAR PROPUESTO*

Nombre y apellidos:

NIF:

Correo electrónico:

Teléfono de contacto:

DATOS IDENTIFICATIVOS DE LA EXPENDEURÍA*

Código CMT de la expendeduría:

Nombre de la expendeduría:

Ubicación actual:

***Datos obligatorios**

Declaro que la presente solicitud cumple todos los requisitos exigidos por la Ley 13/1998, de 4 de mayo, de Ordenación del mercado de tabacos y normativa tributaria, la Ley 28/2005, de 26 de diciembre, de medidas sanitarias frente al tabaquismo y reguladora de la venta, el suministro, el consumo y la publicidad de los productos del tabaco, el Real Decreto 1199/1999, de 9 de julio, por el que se desarrolla la Ley 13/1998, de 4 de mayo, y el resto de normas aplicables.

Doy mi consentimiento para que el Comisionado para el Mercado de Tabacos consulte mis datos personales, de residencia, de estar al corriente de mis obligaciones tributarias y con la Seguridad Social, de registros penales. En caso contrario, deberá aportarse la documentación acreditativa correspondiente.

Fecha:

Firma del titular propuesto:

La comunicación de la defunción debe hacerse en el plazo de 6 meses (si hay designación en testamento) o 4 meses (si no hay designación).

INSTRUCCIONES

- Datos identificativos titular propuesto (Indicar nombre y apellidos completos, NIF, correo electrónico y teléfono de contacto).
- Datos identificativos de la expendeduría (Indicar nombre, código de la expendeduría y dirección).
- Puede enviar su solicitud, junto con la documentación correspondiente, al Comisionado para el Mercado de Tabacos a través de los siguientes medios:
 - Registro electrónico: <https://rec.redsara.es/registro/action/are/acceso.do>
 - [Oficina de Registro](#) de cualquier Administración.
 - Correo postal: Paseo de la Habana, 140, 28071 – Madrid.

DEBERÁ ADJUNTARSE LA SIGUIENTE DOCUMENTACIÓN

- Autoliquidación de la tasa con código 596 – Prestación de servicios del mercado de tabacos, Tarifa 4ª, Clase 1ª.
- Acta o documento público (testamento) donde conste la designación y justificante del Registro General de Actos de última voluntad del titular fallecido
- Si el titular fallecido no otorgó testamento, declaración de herederos *abintestato*, y documento público de designación otorgado por los coherederos del nuevo titular, con renuncia de los mismos a los derechos sobre la titularidad de la expendeduría. (Art. 46 Real Decreto 1199/99 de 9 de julio, por el que se desarrolla la Ley 13/1998, de 4 de mayo, de Ordenación del mercado de tabacos y normativa tributaria)
- Certificado de defunción del titular fallecido
- Fotocopia D.N.I. del titular propuesto
- Fotografías actuales en color del local, tanto del interior como del exterior
- Memoria descriptiva y plano de planta del local actualizados, realizados por **Técnico Colegiado** (con número y Colegio Oficial), no siendo necesario el visado por el Colegio Profesional correspondiente, así como coordenadas geográficas del local (puerta de acceso) en grados, minutos y segundos

Si se ha producido cambio en la denominación o numeración de la calle en la que se encuentre la expendeduría, certificado del Ayuntamiento donde conste el cambio.

8.3. Declaración responsable para la comercialización de otros productos

Las labores de tabaco, la distribución de efectos timbrados y signos de franqueo, son el principal objeto de venta que realizan las expendedorías de carácter general, de acuerdo con el artículo 33.2 del Real Decreto 1199/1999, de 9 de julio.

A pesar de que la actividad principal de la expendedorías debe ser la venta de productos de tabaco, efectos timbrados y signos de franqueo, el artículo 31.4 del Real Decreto 1199/1999, de 9 de julio, permite la libre comercialización de otros productos o la prestación de otros servicios, sin más requisito que la presentación de una declaración responsable ante el Comisionado para el Mercado de Tabacos, sin perjuicio de las facultades de comprobación, control e inspección de dicho organismo que, en cualquier momento podrá acordar motivadamente su ineficacia, previa verificación de que dicha comercialización pueda afectar a la debida conservación y comercialización del tabaco y timbre del Estado o a la seguridad de los usuarios. Se excepcionan de la presentación de dicha declaración los artículos de fumador, librería y papelería, que pueden venderse libremente.

DECLARACIÓN RESPONSABLE PARA LA COMERCIALIZACIÓN DE OTROS PRODUCTOS EN EXPENDEDURÍAS DE TABACO Y TIMBRE DEL ESTADO

DATOS IDENTIFICATIVOS DEL TITULAR*

Nombre y apellidos:

NIF:

Correo electrónico:

Teléfono de contacto:

DATOS IDENTIFICATIVOS DE LA EXPENDEDURÍA*

Código CMT de la expendeduría:

Nombre de la expendeduría:

Dirección de la expendeduría:

DETALLE LOS PRODUCTOS QUE DESEE COMERCIALIZAR O SERVICIOS A PRESTAR*

***Datos obligatorios**

Declaro que la presente solicitud cumple todos los requisitos exigidos por la Ley 13/1998, de 4 de mayo, de Ordenación del mercado de tabacos y normativa tributaria, la Ley 28/2005, de 26 de diciembre, de medidas sanitarias frente al tabaquismo y reguladora de la venta, el suministro, el consumo y la publicidad de los productos del tabaco, el Real Decreto 1199/1999, de 9 de julio, por el que se desarrolla la Ley 13/1998, de 4 de mayo, y el resto de normas aplicables.

Fecha:

Firma del titular:

INSTRUCCIONES

- Datos identificativos titular (Indicar nombre y apellidos completos, NIF, correo electrónico y teléfono de contacto).
- Datos identificativos de la expendedoría (Indicar nombre y código de la expendedoría).
- Dirección de la expendedoría (Indicar dirección completa actual de la expendedoría, municipio, código postal y provincia).
- Productos o servicios que desee comercializar o prestar:
 - Deberá detallar y enumerar todos los productos o servicios que desee comercializar o prestar distintos de productos de tabaco, signos de franqueo, efectos timbrados, artículos de fumador, librería o papelería.
 - No se deben emplear fórmulas genéricas o indefinidas.
 - En ningún caso podrán comercializarse productos o prestarse servicios que vulneren la normativa estatal, autonómica o local en vigor en el territorio en el que se ubique la expendedoría.
 - No podrán comercializarse productos o prestarse servicios que se dirijan a menores de edad, tales como juguetes, juegos, alimentos o productos dirigidos fundamentalmente a menores de edad.
 - No podrán comercializarse productos o prestarse servicios que afecten a la conservación de productos de tabaco o efectos timbrados, tales como aquellos que desprendan fuertes olores o aromas.
 - No podrán comercializarse productos o prestarse servicios que afecten a la comercialización de los productos de tabaco o efectos timbrados, tales como aquellas actividades que supongan desatender el servicio público o a los usuarios.
 - No podrán comercializarse productos o prestarse servicios que afecten a la seguridad de los usuarios, tales como aquellas actividades que puedan comportar un riesgo para la seguridad o la salud.
- Puede enviar su solicitud, junto con la documentación correspondiente, al Comisionado para el Mercado de Tabacos a través de los siguientes medios:
 - Registro electrónico: <https://rec.redsara.es/registro/action/are/acceso.do>
 - [Oficina de Registro](#) de cualquier Administración.
 - Correo postal: Paseo de la Habana, 140, 28071 – Madrid.

8.4. Cierre temporal de la expendeduría

El Comisionado para el Mercado de Tabacos podrá autorizar el cierre temporal de expendedurías por **causa suficientemente justificada** y siempre que el **servicio público no se vea afectado**.

La solicitud de cierre temporal deberá presentarse con quince días de antelación a la fecha en que hubiera de surtir efecto.

Se entenderá que, transcurrido un año desde el cierre, podrá ser cubierta la zona inicialmente atendida por la expendeduría, sea mediante traslado o sea mediante convocatoria de una nueva expendeduría.

Transcurridos dos años sin procederse a la reapertura del establecimiento, el Comisionado para el Mercado de Tabacos, previa audiencia al interesado, iniciará el **procedimiento de revocación de la concesión**.

Los **cierres por un plazo inferior a cinco días** laborables no requerirán autorización previa, pero deberán comunicarse al Comisionado para el Mercado de Tabacos con una antelación de dos días, salvo en el caso de enfermedad, que podrá comunicarse a posteriori, dentro de los dos días siguientes al inicio del cierre.

El Comisionado para el Mercado de Tabacos autorizará, siempre que el servicio público no se vea afectado, los cierres solicitados por los expendedores por vacaciones que no excedan de treinta días naturales continuados o de quince días naturales en dos períodos discontinuos.

**SOLICITUD DE AUTORIZACIÓN PARA EL CIERRE TEMPORAL DE
EXPENDEDURÍAS DE TABACO Y TIMBRE DEL ESTADO**

DATOS IDENTIFICATIVOS DEL TITULAR*

Nombre y apellidos:

NIF:

Correo electrónico:

Teléfono de contacto:

Dirección particular del titular:

DATOS IDENTIFICATIVOS DE LA EXPENDEDURÍA*

Código CMT de la expendedoría:

Nombre de la expendedoría:

Dirección de la expendedoría:

MOTIVO DEL CIERRE TEMPORAL*

PERÍODO SOLICITADO*

Desde:

Hasta:

***Datos obligatorios**

Fecha:

Firma del titular:

INSTRUCCIONES

- Datos identificativos titular (Indicar nombre y apellidos completos, NIF, correo electrónico, teléfono de contacto y dirección particular del titular de la expendeduría).
- Datos identificativos de la expendeduría (Indicar nombre, código y dirección de la expendeduría).
- Datos del cierre temporal (Indicar el motivo por el que se solicita el cierre temporal y el periodo solicitado indicando el día de inicio y el de finalización).
- Puede enviar su solicitud, junto con la documentación correspondiente, al Comisionado para el Mercado de Tabacos a través de los siguientes medios:
 - Registro electrónico: <https://rec.redsara.es/registro/action/are/acceso.do>
 - [Oficina de Registro](#) de cualquier Administración.
 - Correo postal: Paseo de la Habana, 140, 28071 – Madrid.

8.5. Almacén complementario de la expendedoría

El almacenamiento de los productos deberá realizarse en el local en que radiquen las correspondientes expendedorías. Se admitirá, en las expendedorías de tabaco y timbre, la utilización de otros locales dentro del área de actuación de la expendedoría (a una distancia inferior a 1.500 metros), previa autorización del Comisionado para el Mercado de Tabacos, consideradas las circunstancias que concurran en cada caso, teniendo en cuenta el aumento de ventas del expendedor y la disponibilidad de locales dentro de la zona donde se ubica.

MODELO DE SOLICITUD DE AUTORIZACIÓN DE ALMACÉN COMPLEMENTARIO

DATOS IDENTIFICATIVOS DEL TITULAR*

Nombre y apellidos:

NIF:

Correo electrónico:

Teléfono de contacto:

DATOS IDENTIFICATIVOS DE LA EXPENDEDURÍA*

Código CMT de la expendeduría:

Nombre de la expendeduría:

Dirección de la expendeduría:

DATOS DEL ALMACÉN COMPLEMENTARIO*

Ubicación:

Superficie:

Dirección del almacén propuesto:

Distancia a la expendeduría:

Motivo:

*Datos obligatorios

Fecha:

Firma del titular:

INSTRUCCIONES

- Datos identificativos titular (Indicar nombre y apellidos completos, NIF, correo electrónico y teléfono de contacto).
- Datos identificativos de la expendeduría (Indicar nombre y código de la expendeduría).
- Datos del almacén complementario (Indicar ubicación del almacén en coordenadas geográficas, con longitud y latitud expresadas en grados, minutos y segundos; superficie del almacén en metros cuadrados; área de actuación del almacén; dirección del almacén propuesto; distancia a la expendeduría en metros lineales y motivo de la solicitud).
- Puede enviar su solicitud, junto con la documentación correspondiente, al Comisionado para el Mercado de Tabacos a través de los siguientes medios:
 - Registro electrónico: <https://rec.redsara.es/registro/action/are/acceso.do>
 - [Oficina de Registro](#) de cualquier Administración.
 - Correo postal: Paseo de la Habana, 140, 28071 – Madrid.

DEBERÁ ADJUNTARSE LA SIGUIENTE DOCUMENTACIÓN:

- Autoliquidación de la tasa con código 596 – Prestación de servicios del mercado de tabacos. Tarifa 4ª, Clase 2ª.
- Título de disponibilidad del local propuesto para almacén.
- Referencia catastral del local propuesto para almacén (Ej.: fotocopia del recibo del IBI o documento de la D.G. del Catastro).
- Documentación técnica **expedida por Técnico Colegiado** (con número y Colegio Oficial), incluyendo:
 - 1) Memoria descriptiva.
 - 2) Plano actual en planta del local de la expendeduría.
 - 3) Plano en planta del local propuesto para almacén.
 - 4) Plano en alzado del local propuesto para almacén.
 - 5) Plano de situación con todos los locales.
 - 6) Certificado de distancia entre locales (expendeduría y almacén).
 - 7) Coordenadas geográficas de la puerta del almacén con longitud y latitud expresadas en grados, minutos y segundos.

8.6. Restricción horaria en las expendedurías de tabaco y timbre

El artículo 29 del Real Decreto 1199/1999, de 9 de julio, establece las obligaciones de los titulares de las expendedurías de tabaco y timbre; en el apartado g) establece las condiciones mínimas del horario de apertura:

*"g) Mantener unas adecuadas condiciones de servicio al público mediante la apertura del establecimiento durante un **mínimo de ocho horas diarias de lunes a viernes, y cuatro horas los sábados por la mañana, excepto festivos**, con respeto en todo caso de la legislación vigente en cada momento. **Los horarios que restrinjan la apertura respecto de los mínimos indicados requerirán la autorización del Comisionado para el Mercado de Tabacos, previa justificación de su conveniencia**. En todo caso el horario de apertura estará expuesto al público."*

La solicitud para la reducción horaria inferior a la indicada deberá incluir la identificación de la expendeduría y su titular, definir el período de tiempo para el que se realiza la solicitud, horario de apertura solicitado y justificación de su conveniencia. En todo caso, deberá cumplirse el resto de la normativa estatal, autonómica y local aplicable.

MODELO DE SOLICITUD DE AUTORIZACIÓN PARA LA RESTRICCIÓN HORARIA

DATOS IDENTIFICATIVOS DEL TITULAR*

Nombre y apellidos:

NIF:

Correo electrónico:

Teléfono de contacto:

DATOS IDENTIFICATIVOS DE LA EXPENDEDURÍA*

Código CMT de la expendeduría:

Nombre de la expendeduría:

Ubicación actual:

DATOS DE LA RESTRICCIÓN HORARIA*

Motivo por el que se solicita:

Período solicitado:

Horario solicitado:

*Datos obligatorios

Fecha:

Firma del titular:

INSTRUCCIONES

- Datos identificativos titular propuesto (Indicar nombre y apellidos completos, NIF, correo electrónico y teléfono de contacto).
- Datos identificativos de la expendedoría (Indicar nombre, código de la expendedoría y dirección).
- Datos de la restricción horaria (Indicar motivo que justifica la solicitud, periodo solicitado con día de inicio y fin; y horario propuesto, indicando horas exactas que se solicitan).
- Puede enviar su solicitud, junto con la documentación correspondiente, al Comisionado para el Mercado de Tabacos a través de los siguientes medios:
 - Registro electrónico: <https://rec.redsara.es/registro/action/are/acceso.do>
 - [Oficina de Registro](#) de cualquier Administración.
 - Correo postal: Paseo de la Habana, 140, 28071 – Madrid.

8.7. Extensiones transitorias de expendedorías

Las extensiones transitorias de las expendedorías de tabaco y timbre vienen reguladas por el artículo 34 del Real Decreto 1199/1999, de 9 de julio. Se definen como despachos al público de expendedorías existentes, que se establecen por un **período de tiempo no superior** para cada **expendedor a cuatro meses dentro del año natural** a los titulares de expendedorías ubicadas dentro del **mismo término municipal o de un término municipal limítrofe** que lo soliciten, al objeto de posibilitar las ventas, a los precios de tarifa, de las labores de tabaco, timbre del Estado y signos de franqueo, en ferias, exposiciones, congresos y demás lugares de concurrencia masiva carentes de un punto de venta permanente.

Requiere **autorización previa del Comisionado para el Mercado de Tabacos**. En caso de petición múltiple para una misma zona, el Comisionado para el Mercado de Tabacos decidirá el lugar concreto de ubicación que sea más adecuado a los efectos de cobertura del servicio público.

Con objeto de posibilitar las ventas, a los precios de tarifa, de las labores de tabaco, timbre del Estado y signos de franqueo, en ferias, exposiciones, congresos y demás lugares de concurrencia masiva carentes de un punto de venta permanente, podrá el Comisionado para el Mercado de Tabacos autorizar a los titulares de expendedorías ubicadas dentro del mismo término municipal o de un término municipal limítrofe que lo soliciten, la instalación de un despacho al público por un período de tiempo no superior para cada expendedor a cuatro meses dentro del año natural.

En el supuesto de que la cobertura provisional del servicio lo sea por un plazo inferior a quince días no será precisa la solicitud de extensión transitoria, pudiéndose conceder por el Comisionado para el Mercado de Tabacos una simple habilitación temporal.

**MODELO DE SOLICITUD DE AUTORIZACIÓN DE EXTENSIÓN
TRANSITORIA/HABILITACIÓN TEMPORAL DE EXPENDEDURÍAS DE TABACO Y
TIMBRE DEL ESTADO**

DATOS IDENTIFICATIVOS DEL TITULAR*

Nombre y apellidos:

NIF:

Correo electrónico:

Teléfono de contacto:

DATOS IDENTIFICATIVOS DE LA EXPENDEDURÍA*

Código CMT de la expendeduría:

Nombre de la expendeduría:

Dirección de la expendeduría:

**DATOS IDENTIFICATIVOS DE LA EXTENSIÓN TRANSITORIA/HABILITACIÓN
TEMPORAL***

Dirección de la expendeduría:

Municipio:

Provincia:

Motivo por el que se solicita:

Período solicitado:

***Datos obligatorios**

Fecha:

Firma del titular:

INSTRUCCIONES

- Datos identificativos titular (Indicar nombre y apellidos completos, NIF, correo electrónico y teléfono de contacto).
- Datos identificativos de la expendeduría (Indicar nombre, código y dirección de la expendeduría).
- Datos identificativos de la extensión transitoria/habilitación temporal (Indicar la dirección de la expendeduría, motivo por el que se solicita la extensión transitoria y el periodo solicitado indicando el día de inicio y el de finalización).
- Puede enviar su solicitud, junto con la documentación correspondiente, al Comisionado para el Mercado de Tabacos a través de los siguientes medios:
 - Registro electrónico: <https://rec.redsara.es/registro/action/are/acceso.do>
 - [Oficina de Registro](#) de cualquier Administración.
 - Correo postal: Paseo de la Habana, 140, 28071 – Madrid.

DEBERÁ ADJUNTARSE LA SIGUIENTE DOCUMENTACIÓN:

- Autoliquidación de la tasa con código 596 – Prestación de servicios del mercado de tabacos, Tarifa 4ª, Clase 2ª.
- Fotografía del local (del exterior y del interior).
- Planos de la zona en el que conste la distancia de la expendeduría de la que es Titular, así como de las 3 expendedurías más cercanas a la Extensión Transitoria/Habilitación Temporal solicitada, **realizado por Técnico Colegiado** (con número y Colegio Oficial), incluyendo:
 - 1) Memoria descriptiva.
 - 2) Plano actual en planta del local de la expendeduría.
 - 3) Plano en planta del local propuesto para extensión transitoria/habilitación temporal.
 - 4) Plano en alzado del local propuesto para extensión transitoria/habilitación temporal.
 - 5) Plano de situación con todos los locales.
 - 6) Certificado de distancia entre locales (expendeduría y extensión transitoria/habilitación temporal).

8.8. Renuncia expresa a la expendeduría

Antes de finalizar el plazo concesional, los titulares pueden renunciar de forma expresa a la titularidad de la concesión.

En particular, el artículo 30 del Real Decreto 1199/1999, de 9 de julio, relaciona las causas de extinción de la relación concesional de una expendeduría de tabaco y timbre; el apartado c) recoge la renuncia expresa del titular: *"La renuncia expresa del titular de la expendeduría, formulada por escrito ante el Comisionado con una antelación mínima de noventa días a la fecha en que hubiera de surtir efecto. Si, al formular su renuncia el titular, se encontrara en tramitación un expediente sancionador incoado contra el mismo, el Comisionado podrá suspender la tramitación de aquélla y sus efectos hasta la definitiva resolución del expediente."*

En los casos de renuncia ha de tenerse en cuenta que deberá abonarse el canon concesional correspondiente al periodo en el que se ha sido titular de la concesión, aunque la liquidación del mismo por parte del Comisionado para el Mercado de Tabacos sea posterior a la renuncia.

**SOLICITUD DE RENUNCIA EXPRESA A LA TITULARIDAD DE EXPENDEURÍA
DE TABACO Y TIMBRE DEL ESTADO**

DATOS IDENTIFICATIVOS DEL TITULAR*

Nombre y apellidos:

NIF:

Correo electrónico:

Teléfono de contacto:

DATOS IDENTIFICATIVOS DE LA EXPENDEURÍA*

Código CMT de la expendeduría:

Nombre de la expendeduría:

Dirección de la expendeduría:

FECHA A PARTIR DE LA CUAL SE SOLICITA QUE SURTA EFECTOS*

***Datos obligatorios**

De acuerdo con lo previsto en el artículo 30.c) del Real Decreto 1199/1999, de 9 de julio, por el que se desarrolla la Ley 13/1998, de 4 de mayo, de Ordenación del mercado de tabacos y normativa tributaria, y se regula el estatuto concesional de la red de expendedurías de tabaco y timbre;

SOLICITO LA RENUNCIA EXPRESA A LA TITULARIDAD DE LA EXPENDEURÍA IDENTIFICADA EN EL PRESENTE ESCRITO.

Fecha:

Firma del titular:

INSTRUCCIONES

- Datos identificativos titular (Indicar nombre y apellidos completos, NIF, correo electrónico y teléfono de contacto).
- Datos identificativos de la expendeduría (Indicar nombre, código y dirección de la expendeduría).
- La renuncia expresa del titular de la expendeduría deberá ser formulada por escrito ante el Comisionado con una antelación mínima de **noventa días** a la fecha en que hubiera de surtir efecto.
- Si, al formular su renuncia el titular, se encontrara en tramitación un expediente sancionador incoado contra el mismo, el Comisionado podrá suspender la tramitación de aquélla y sus efectos hasta la definitiva resolución del expediente.
- Puede enviar su solicitud, junto con la documentación correspondiente, al Comisionado para el Mercado de Tabacos a través de los siguientes medios:
 - Registro electrónico: <https://rec.redsara.es/registro/action/are/acceso.do>
 - [Oficina de Registro](#) de cualquier Administración.
 - Correo postal: Paseo de la Habana, 140, 28071 – Madrid.

9. PREGUNTAS MÁS FRECUENTES (FAQ)

¿Quién puede vender tabaco en España?

Con excepción de la Comunidad Autónoma de Canarias, en España la venta de tabaco constituye un monopolio del Estado. Únicamente pueden comercializarse productos de tabaco en las expendedorías de tabaco y timbre del Estado o, en su caso, en los establecimientos autorizados por el Comisionado para el Mercado de Tabacos para instalar máquinas expendedoras de Puntos de Venta con Recargo (PVR).

¿Qué es la red de expendedorías de tabaco y timbre del Estado?

La red de expendedorías de tabaco y timbre del Estado está compuesta por más de 12.000 concesionarios públicos ubicados por todo el territorio nacional a los que se les otorga en exclusiva la posibilidad de vender, en una zona determinada, productos de tabaco, efectos timbrados y signos de franqueo.

Como concesionarios del Estado, y debido a la especial naturaleza de los productos que venden, están sujetos a una estricta normativa, con obligaciones específicas de carácter tributario, aduanero, sanitario, y para asegurar el control del mercado y evitar el comercio ilícito.

Además, su actividad está sometida al control y la supervisión del Comisionado para el Mercado de Tabacos, que vela por el cumplimiento de las normas por todos los operadores.

¿Cómo se adquiere una expendedoría de tabaco y timbre?

Las expendedorías se conceden por subasta pública convocada al efecto mediante publicación en el Boletín Oficial del Estado (BOE).

También se puede adquirir la titularidad de la concesión a través de la transmisión inter-vivos o mortis causa de alguna de las concesiones ya existentes, durante el plazo de concesión, en favor de otra persona física que reúna los requisitos para ser titular, previa autorización del Comisionado para el Mercado de Tabacos.

¿Quién convoca la subasta pública?

La Subsecretaría del Ministerio de Hacienda, a propuesta del Comisionado para el Mercado de Tabacos.

¿Cómo se convocan las subastas?

Cada subasta se rige por un Pliego de Condiciones en el que se delimitan las zonas o polígonos en los que se convoca una expendedoría, así como los requisitos y la documentación a presentar.

¿Por cuánto tiempo se conceden las expendedorías?

Con carácter general, por veinticinco años.

¿Quién puede participar en las subastas?

Cualquier persona física mayor de edad con capacidad para el ejercicio del comercio, española o nacional de un Estado miembro de la Unión Europea.

¿Qué otros requisitos debe cumplir el solicitante?

Entre otros, disponer de un local en la zona convocada (propiedad, arrendamiento, cesión, etc.); no estar declarado en quiebra, ni suspensión de pagos; no ser deudor de la Administración Pública, no haber sido condenado, hallarse procesado o sancionado por contrabando y no haber dado lugar a la revocación de una expendedoría o Punto de Venta con recargo.

¿Puedo ser titular de dos o más expendedorías?

No. Es incompatible ser titular de más de una expendedoría. Tampoco puede ser titular el autorizado de un Punto de Venta con Recargo.

¿Puede una empresa o sociedad ser titular de una expendedoría?

No. Debe ser una persona física.

¿Qué criterios se tienen en cuenta para valorar las ofertas?

El único criterio de adjudicación es el económico, adjudicándose a quien efectúe la mejor oferta económica, siempre que cumpla los requisitos para ser titular.

¿Es obligatorio abonar alguna tasa en el momento de presentar la solicitud?

Sí. Según la población del municipio. Consulte la sección de tasas del portal del Comisionado para el Mercado de Tabacos.

¿El adjudicatario está obligado a efectuar algún otro pago?

Sí, un canon anual calculado según los criterios de población y volumen de negocio.

¿Qué márgenes le quedan al expendedor sobre el precio de venta al público?

Los siguientes porcentajes calculados sobre el precio de venta al público:

- 9% de la venta de cigarros.
- 8,5% de la venta de todas las labores del tabaco exceptuando los cigarros.
- 4% de la venta de efectos timbrados y signos de franqueo.

¿Puedo vender otros productos distintos al tabaco y los efectos timbrados en una expendedoría?

Sí. Se pueden vender libremente artículos de fumador, librería o papelería. También pueden vender otros productos siempre y cuando no afecte a la seguridad de los usuarios ni a la comercialización de los productos monopolizados, debiendo cumplir la legislación en cada caso vigente y previa presentación de la correspondiente declaración ante el Comisionado para el Mercado de Tabacos.

¿De quiénes debe suministrarse de productos el expendedor?

Siempre de los distribuidores mayoristas habilitados en el Comisionado para el Mercado de Tabacos.

¿Qué horarios de atención al público rigen una expendedoría?

Con carácter general, un mínimo de ocho horas diarias de lunes a viernes, y cuatro horas los sábados por la mañana, excepto festivos, con respeto en todo caso de la legislación estatal, autonómica y local vigente en cada momento.

¿Es obligatorio exponer el logotipo oficial?

Sí, la letra T en color rojo sobre fondo de hoja de tabaco en amarillo cromo y rótulo con la indicación de “Tabacos” (“Timbre” en Canarias).

¿Se puede cambiar el lugar de una expendedoría?

Sí, previa autorización del Comisionado para el Mercado de Tabacos y con determinados límites de distancias: siempre dentro del término municipal, a menos de 1.500 metros del emplazamiento original, a más de 150 metros de otras expendedorías y a más de 100 metros de centros docentes.

¿Pueden realizar los expendedores venta de tabaco en las máquinas expendedoras situadas en establecimientos de hostelería o gasolineras?

La venta de productos de tabaco en establecimientos distintos de expendedorías de tabaco y timbre únicamente podrá realizarse en los Puntos de Venta con Recargo (PVR) autorizados por el Comisionado para el Mercado de Tabacos, previa verificación del cumplimiento de los requisitos previstos en el Real Decreto 1199/1999, de 9 de julio. Los PVR deberán abastecerse de la expendedoría que se haya comunicado en la solicitud, que deberá encontrarse entre las tres más cercanas.

¿Qué otros derechos y obligaciones tienen los titulares de una expendedoría?

El régimen de derechos y obligaciones es el previsto en la normativa en vigor y en las bases de la subasta correspondiente. Para conocer el régimen actual, consulte las siguientes normas:

- La Ley 13/1998, de 4 de mayo, de Ordenación del Mercado de Tabacos y Normativa Tributaria.
- El Real Decreto 1199/1999, de 9 de julio, por el que se desarrolla la Ley 13/1998, de 4 de mayo, de Ordenación del mercado de tabacos y normativa tributaria, y se regula el estatuto concesional de la red de expendedorías de tabaco y timbre.

¿Cómo contactar con el Comisionado para el Mercado de Tabacos?

Puede dirigirse al Comisionado para el Mercado de Tabacos a través de cualquiera de los siguientes medios:

- **Por teléfono: 917 45 75 45**
- **Por correo electrónico: info@cmtabacos.hacienda.gob.es**
- **Por correo postal: Paseo de la Habana, 140. 28070, Madrid**

Por favor, ayúdenos a mejorar. Si detecta cualquier error o desactualización en el contenido de esta Guía, indíquelo a info@cmtabacos.hacienda.gob.es

